

高耐久セルクル (天板6取サイズ対応)

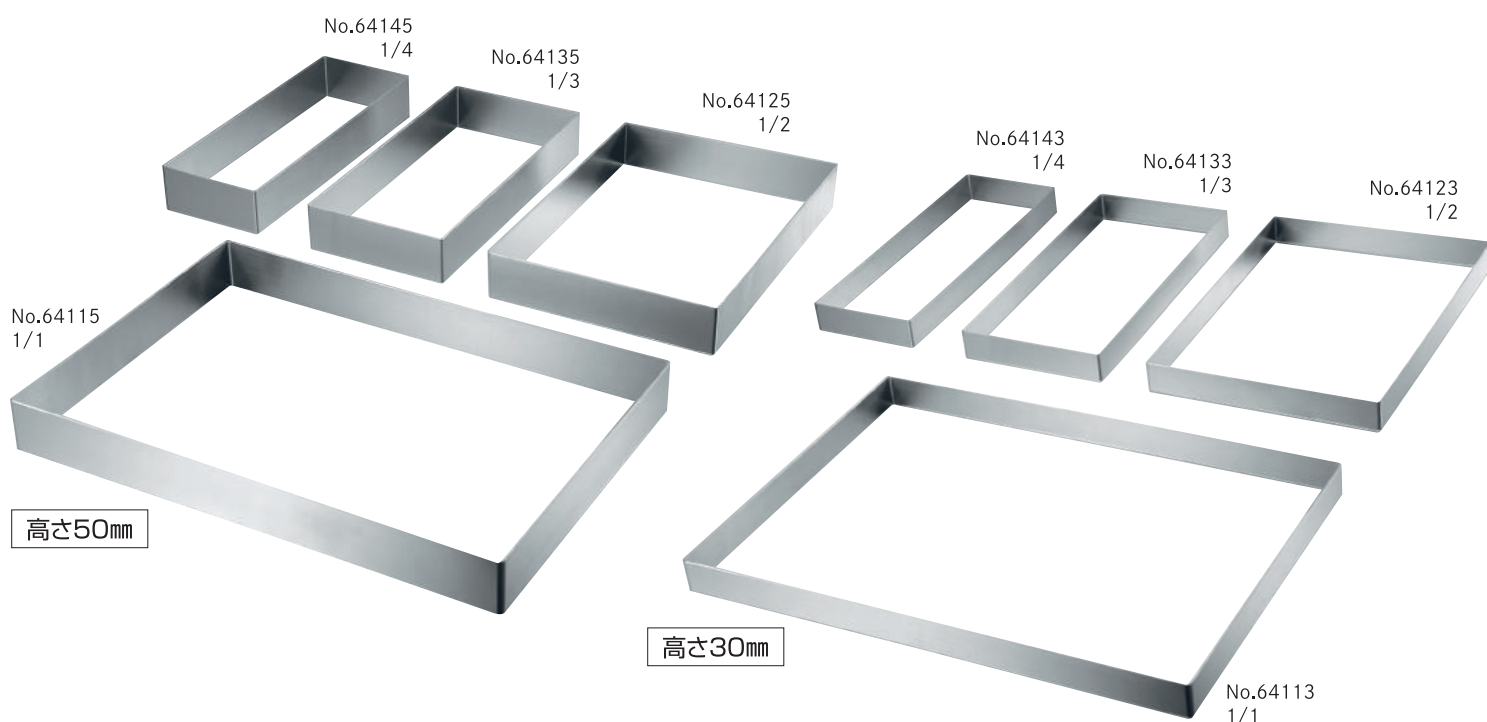
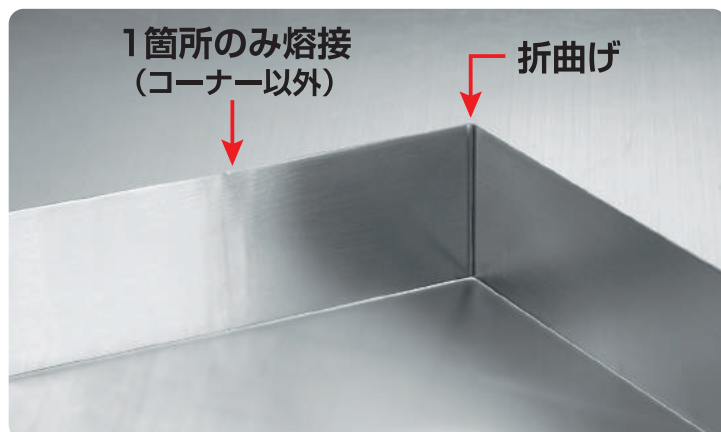
高耐久セルクル

4箇所ベンダーによる折曲げ構造。
(1枚の板を折曲げて1箇所熔接)

従来: コーナー4箇所熔接止め (4枚の板を熔接)

実店舗で耐久性を実証済。

歪みや変形が起こりにくい。(重さは従来のまま)



セルクル 耐久仕様(天板6取対応サイズ) 高さ50mm

商品コード	サイズ	外寸 mm	深さ(高さ) mm	板厚 mm
64115	1/1	473×323	50	2.0
64125	1/2	323×236	50	1.5
64135	1/3	323×157	50	1.5
64145	1/4	323×118	50	1.5

材質/SUS304(18-8ステンレス)

セルクル 耐久仕様(天板6取対応サイズ) 高さ30mm

商品コード	サイズ	外寸 mm	深さ(高さ) mm	板厚 mm
64113	1/1	473×323	30	2.0
64123	1/2	323×236	30	1.5
64133	1/3	323×157	30	1.5
64143	1/4	323×118	30	1.5

材質/SUS304(18-8ステンレス)



仔犬印厨房製品
株式会社 本間製作所

本社: 〒959-1261 新潟県燕市秋葉町3-20-9
TEL (0256) 63-2333代 FAX (0256) 62-6313
津雲田工場: 〒953-0123 新潟県新潟市西蒲区津雲田字横上731
TEL (0256) 82-3939 FAX (0256) 82-3825
<http://www.koinu-honma.co.jp>